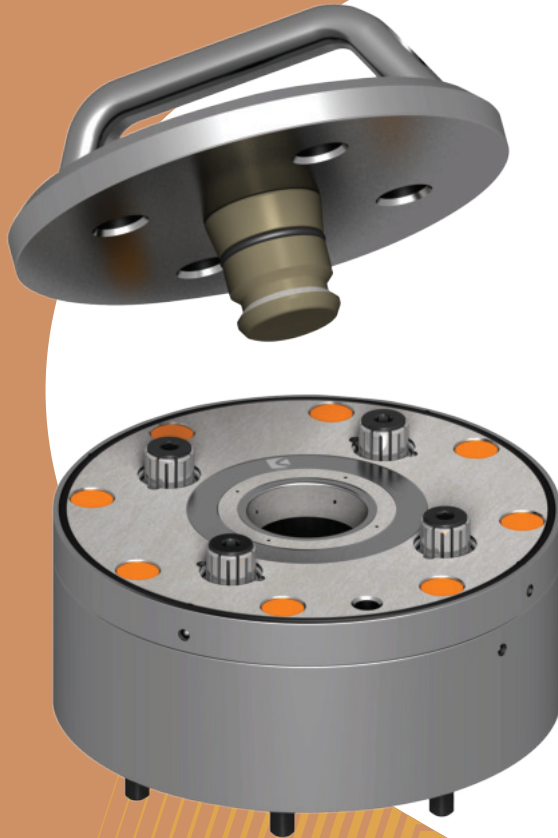


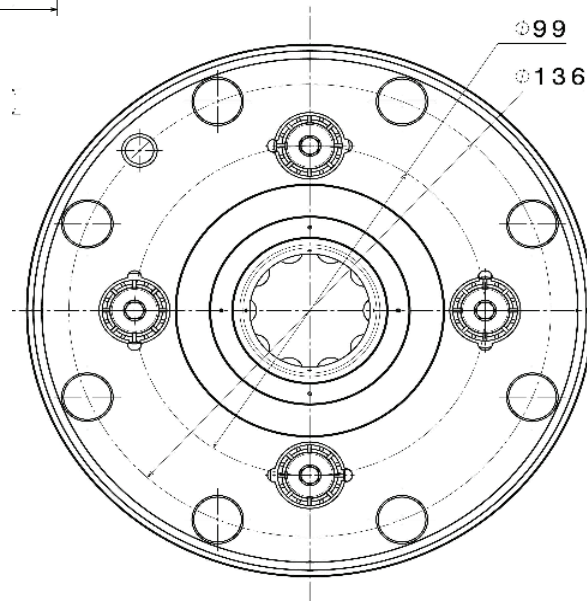
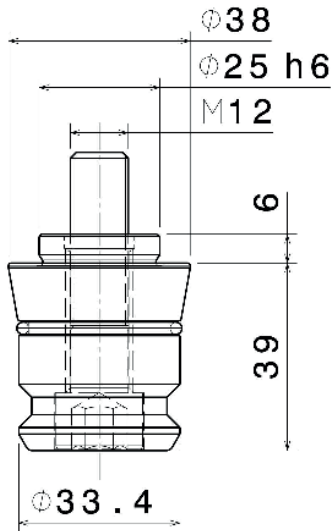
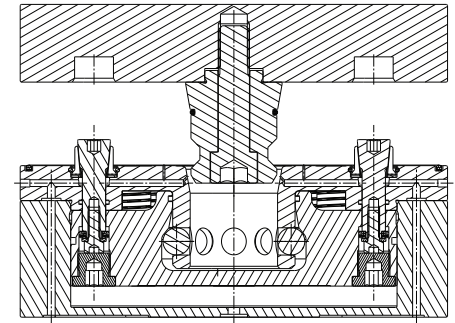
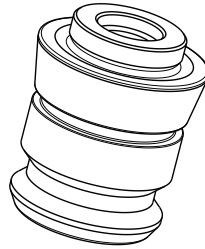
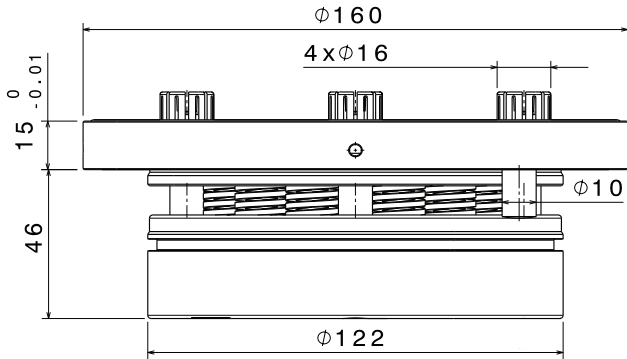
# EASYLOCK PLUS 160



## Eigenschaften

- > Das EASYLOCK PLUS 160 Spannsystem zum Aufflanschen ist mit Spannhülsen ausgestattet und ermöglicht die Positionierung und Feststellung von Spannvorrichtungen oder zu bearbeitenden Werkstücken auf Halterungen mit einer Wiederholgenauigkeit unter 3  $\mu\text{m}$ .
- > Es ist ein federgespanntes System. Es bedeutet, dass das System dauerhaft spannt und so die Sicherheit garantiert. Es wird hydraulisch oder pneumatisch gelöst.
- > Es ist entweder pneumatisch (ELIBPF Plus 160) oder hydraulisch (ELIBHF Plus 160).
- > Dieses Nullpunktspannsystem mit Spannhülsen wird aus behandeltem Edelstahl gefertigt.
- > Dieses System ist mit einer Blasluft- sowie Entspannkontrolloption ausgestattet.
- > Die Befestigungsschrauben mit ihren Abdeckstopfen, die Dichtungen und die Positionierungselemente werden mit dem System geliefert.
- > Die abgebildete Schutzabdeckung wird optional angeboten.
- > Der abgebildete Anzugsbolzen trägt die Referenz TCEL Plus 160.

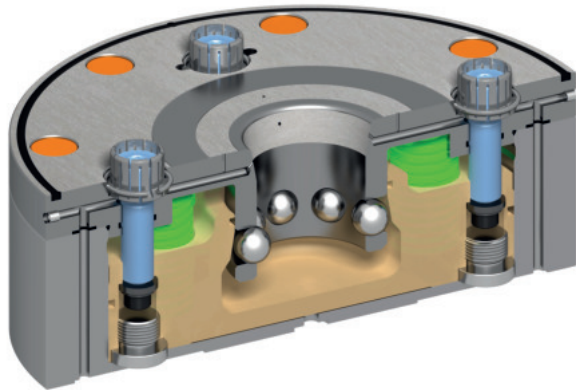
## > EASYLOCK PLUS ELIBx F Plus-160-F-S-C



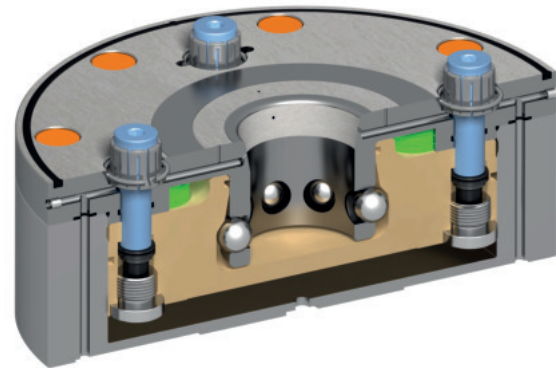
Eigenschaften	ELIBHF Plus 160-F-S-C hydraulisch	ELIBHF Plus 160-F-S-C Pneumatisch
Wiederholgenauigkeit	0,003 mm	0,003 mm
Öffnungsdruck	12 bars	6 bars
Maximaler Druck	30 bars	10 bars
Axiale Belastung	40 kN	40 kN
Haltekraft	23 kN	16 kN
Gewicht mit Befestigungsschrauben	8,9 kg	8,9 kg

> EASYLOCK PLUS  
ELIBx F Plus-160-F-S-C

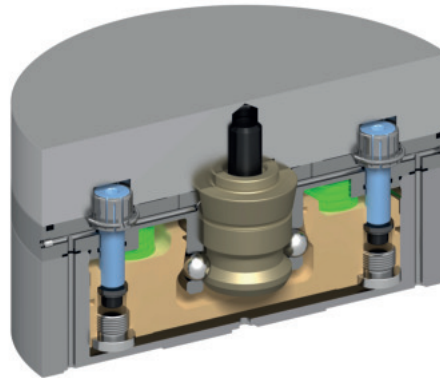
**Schnittansicht**



EASYLOCK Plus federgespannt ohne Palette



EASYLOCK Plus pneumatisch oder hydraulisch gelöst.  
Vorrichtung zur Aufnahme einer Palette.



EASYLOCK Plus federgespannt mit Palette